

CW-B104



Caratteristiche Tecniche

Hardware:

- Due canali CANbus indipendenti
- Philips SJA1000 CANcontroller
- Compatibile con specifica ISO/DIS 11898
- Compatibile con protocolli CAN V2.0A e V2.0B
- Connettori DB9 male
- Optoisolamento opzionale
- Terminazione di linea inseribile/disinseribile
- Interfaccia PC104 mappabile opionalmente sullo spazio di I/O o in memoria
- Generazione di interrupt impostabile da utente

Software:

- Disponibili drivers per i sistemi operativi MS-DOS, Windows 3.1, 95, 98, 2000, NT, Linux
- Compatibile con i software di protocollo *CANopen* di Trama Srl sia Master singola e multipla rete, sia Slave (Codici di prodotto CW-MMN, CW-MSN, CW-SSN)
- Utilizzabile con il software di sviluppo, configurazione e debugging *CANopen Debugger* (Codice di prodotto CW-DBG)

Scheda PC104 con 2 interfacce CANbus Base

Descrizione generale:

La scheda CW-B104 permette di integrare su piattaforme PC104 2 canali di comunicazione CANbus. Il chip CANcontroller utilizzato è il ben noto SJA1000 prodotto dalla Philips Semiconductor.

Tale chip integra al suo interno tutte le caratteristiche del protocollo CAN così come definito dalla specifica ISO/DIS 11898 protocollo sia versione 2.0A che versione 2.0B.

L'interfaccia verso la rete CAN può essere scelta opionalmente diretta od optoisolata, per conformità con tutte le necessità di sicurezza che richiedono l'isolamento galvanico.

E' inoltre presente su ognuna delle connessioni la terminazione di linea a 120 ohm, inseribile o disinseribile via jumper.

L'interfaccia verso l'host computer è di tipo PC104, mappabile sia nello spazio di I/O che in memoria.

In aggiunta, sul PC104 è riportato il segnale di interrupt generato da ognuno dei due chip CANcontroller.

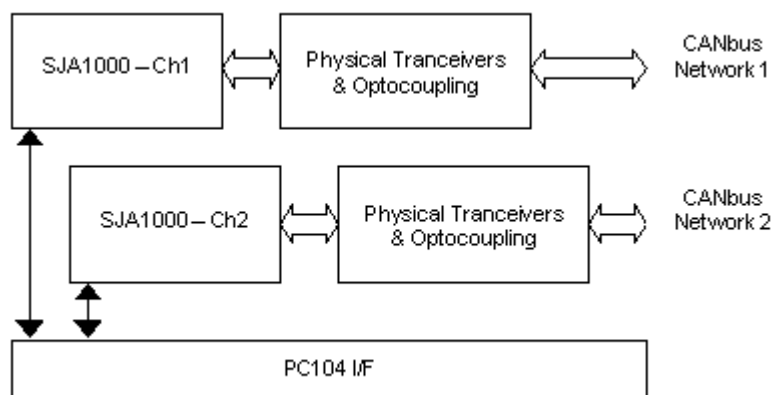
Poiché l' SJA1000 presenta al suo interno 64 byte di memoria FIFO sia in trasmissione che in ricezione, è possibile un minimo disaccoppiamento temporale tra l'applicazione che gira a bordo dell'host computer e gli eventi di comunicazione su rete CAN.

Il supporto software fornito per tale scheda consiste nei drivers per i sistemi operativi più diffusi, quali MS-DOS, Microsoft Windows 3.1/95/98/2000/NT, Linux.

I driver offrono all'utente una libreria di funzioni che permette di impostare tutti i registri degli SJA1000 nel modo desiderato, la gestione degli Interrupts, le funzioni di invio e ricezione messaggi sulla rete CAN.

Sono inoltre disponibili i software di protocollo di alto livello CANopen sia per applicazioni MASTER singola e doppia rete, sia per applicazioni SLAVE. Il protocollo CANopen implementato è conforme alla specifica CiA DS301 (CANopen communication profile)

Schema a blocchi



TRAMA

Tecnologie di comunicazione
per il controllo real-time

Trama Srl
Loc. Elia 18/D - Roddi D'alba (CN)
Tel: 0173.620600 - Fax: 0173.615535
Email: trama@tramasrl.com - Web: www.tramasrl.com